

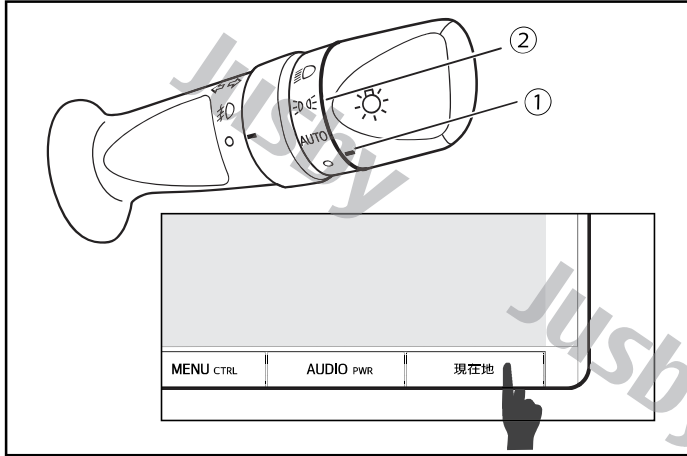
# USB ケーブル取付後のナビゲーション設定について

この度は当社 Jusby 製品のお買上げ誠にありがとうございます。

製品には万全を期しておりますが、充電や通信の動作チェック後にナビパネル等に戻して下さい。

正常にお使いいただくためにナビ設定が必要になりますので必ずご確認ください。

当作業は USB ケーブル接続後に行ってください。



①イグニッション ON にします。

(ブレーキを踏まずにスタートボタンを2回押す)

②ナビが起動したのを確認したら、ナビの「現在地」

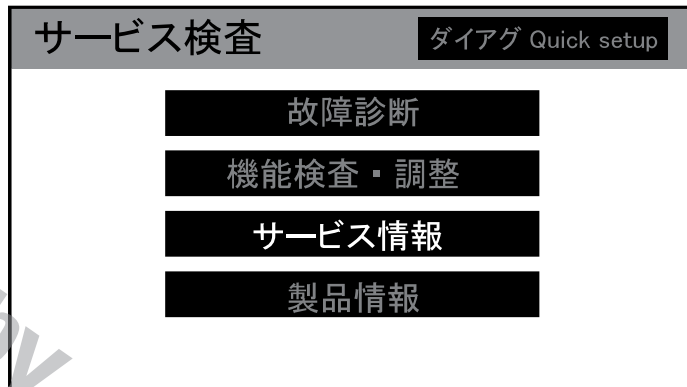
又は「MAP」ボタンを長押ししながら、

ライトを OFF①→ON② を3往復させます。

(外が明るい場合は AUTO では反応しません)

③画面が左下のサービス検査画面になります。

④「サービス情報」を押します。



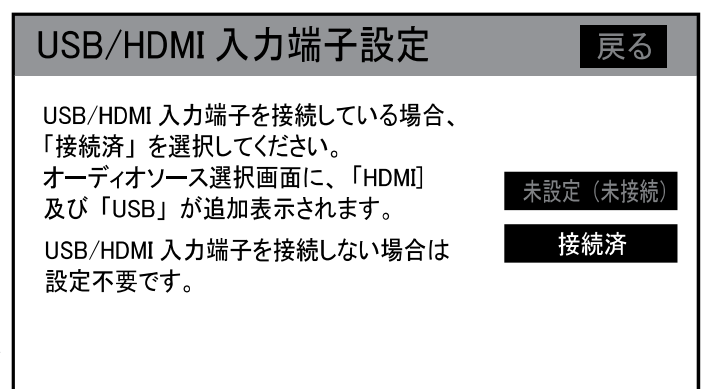
⑤画面右上の「次項」を押します。



⑥「USB/HDMI 入力端子設定」を押します。



⑦「接続済」を押します。



⑧画面右上の「戻る」ボタンを押してから、イグニッションOFFにします。以上で設定完了です。

※設定後は仕様として USB 及び HDMI ボタンも有効となりますが、USB のみで使用可能です。

別売り「HDMI E タイプケーブル」を接続すると HDMI 入力も使用可能になります。

※機種により「USB ボタン」は mp3 等のファイルが入った USB メモリーを接続した場合に使用可能になります。

当商品はデッドコピー防止の為、2018.11 月に意匠登録申請済みです。

デッドコピー「業者」及びコピー目的の「個人」に対して請求致します。デッドコピーには厳格に対応致します。

当説明書に掲載されている全ての画像・文章・情報等は著作権により保護されております。

当社の許可なく内容の全て又は一部をいかなる手段においても複製・転載・アップロードすることを固く禁じます。